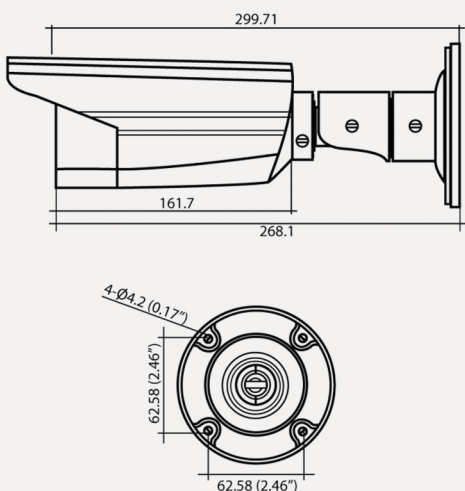




Wymiary



Wymiary: [mm]

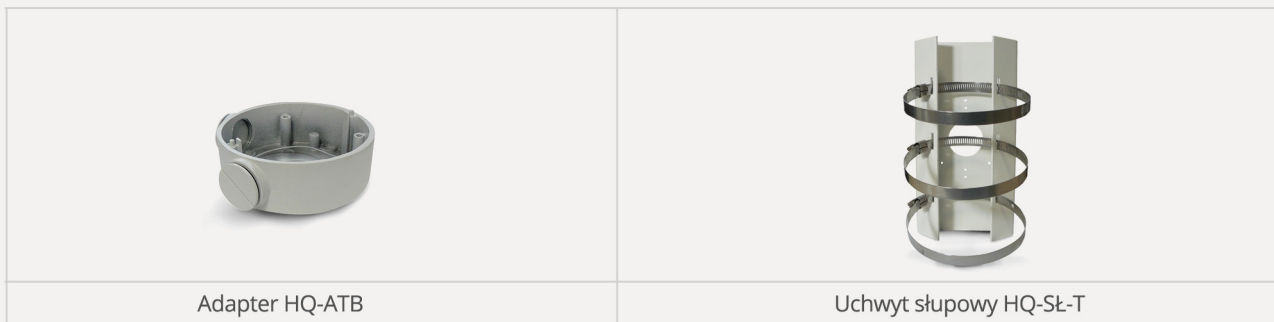
Opis

HQ-MP4060T-IR80 to nowej generacji kamera megapikselowa IP z podświetlaczem podczerwieni o zasięgu **do 80m**. Sensor obrazu **1/3" CMOS** pozwala uzyskać wysokiej jakości obraz w rozdzielczości **2688 × 1520 przy 20 kI/s**. Kamera wykorzystuje standard kompresji video H.264, H.264+ oraz MJPEG a także umożliwia wysyłanie nagrań dwoma niezależnymi strumieniami danych.

Podświetlacz EXIR IR oraz mechaniczny filtr podczerwieni ICR umożliwiają pracę w całkowitej ciemności. Kamera posiada także szereg funkcji obróbki sygnału, zmniejszających szumy i podnoszących jakość obrazu. Obudowa o klasie szczelności IP66 oraz szeroki zakres dopuszczalnych temperatur pozwalają na pracę kamery w trudnych warunkach środowiskowych. Posiada szereg funkcji obróbki sygnału, zmniejszających szumy i podnoszących jakość obrazu (WDR 120dB, 3D DNR). Kamera może być zasilana bezpośrednio z sieci Ethernet dzięki obsłudze technologii PoE (standard IEEE 802.3af) lub tradycyjnie, za pomocą zasilacza **DC 12V**.

Rozbudowane funkcje sieciowe sprawiają, że kamera może pracować w dowolnej sieci TCP/IP. Dodatkowo ma możliwość wysyłania wiadomości e-mail na zaprogramowane adresy odbiorców, a także obsługuje serwery FTP. Dostęp przez sieć internetową IP realizowany jest poprzez przeglądarkę internetową lub dedykowany program, a także z platform mobilnych z wykorzystaniem specjalnych aplikacji (Android, Apple iPhone, iPad, Windows Phone). Użytkownik może podglądać „na żywo” obraz z kamery oraz

Akcesoria



Specyfikacja techniczna

HQ-MP4060T-IR80

Kamera

Sensor obrazu	1/3" Progressive Scan CMOS
Rozdzielczość maksymal.	2688 × 1520
Elektroniczna migawka	1/3s ~ 1/10000s
Mini. oświetlenie	0.01 Lux dla F1.2 przy AGC-wł., 0.028 Lux dla F2.0 przy AGC-wł., 0Lux przy IR-wł.
Dzień / Noc	Mechaniczny filtr podczerwieni - ICR
Obiektyw	6mm F2.0
Mocowanie obiektywu	M12
Promiennik IR	Zasięg do 80m, EXIR
Funkcje poprawy obrazu	WDR 120dB, 3D DNR, BLC, ROI, detekcja ruchu

Video

Kompresja audio	H.264 / MJPEG
Szybkość kodowania	20 kl/s (2688 × 1520), 25kl/s (1920 × 1080), 25kl/s (1280 × 720)

Sieć

Ethernet	RJ-45 (10/100Base-T)
Funkcje sieciowe	TCP/IP, UDP, ICMP, HTTP, HTTPS, FTP, DHCP, DNS, DDNS, RTP, RTSP, RTCP, PPPoE, NTP, UPnP, SMTP, SNMP, IGMP, 802.1X, QoS, IPv6, Bonjour
Interfejs użytkownika	WEB, VMS, NVR, aplikacje na urządzenia mobilne (iOS, Android, Windows Mobile)

Parametry pracy

Środowisko pracy	-30 ° C ~ +60 ° C, wilgotność 10% ~ 90%
Zasilanie	DC12V, PoE (IEEE 802.3af)
Pobór mocy	Max. 10.5W
Wymiary	299.71 x 86.48 x 85.11 mm
Waga	1200g